

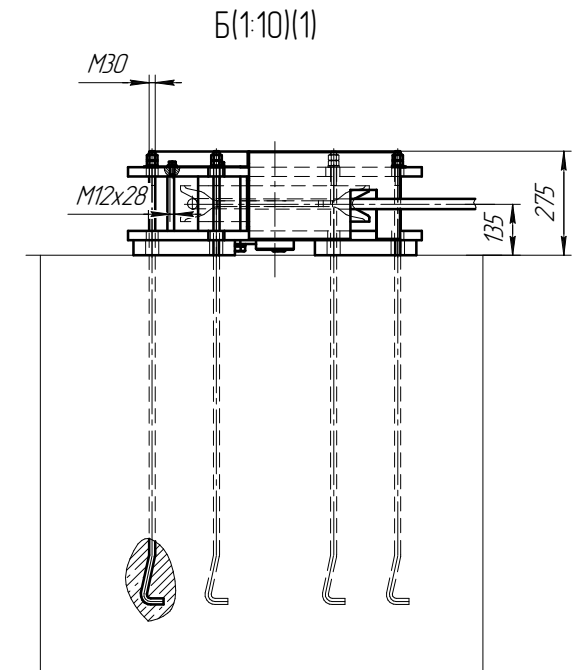
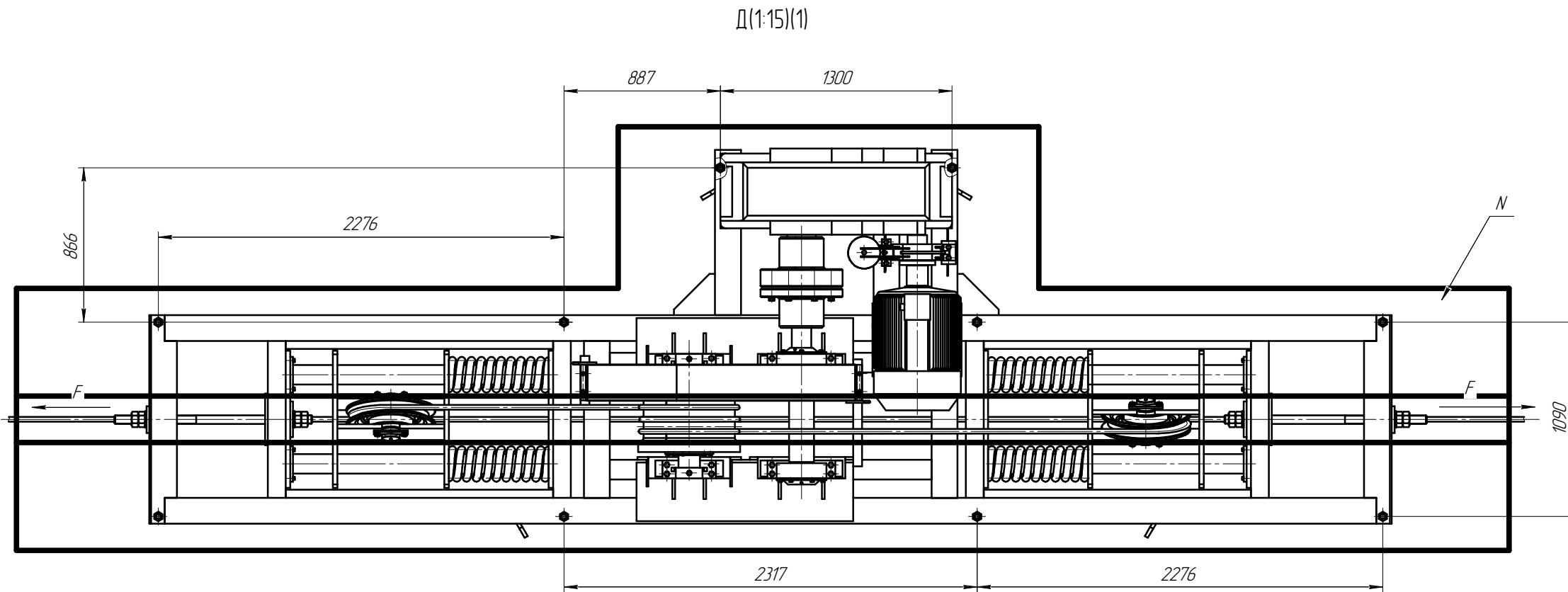
Техническая характеристика

- | | |
|--|--------------|
| 1. Максимальное тяговое усилие, Н(кгс) | 98066(10000) |
| 2. Скорость перемещения вагонов, м/с | 0,5 |
| 3. Максимальное количество перемещаемых вагонов (хопер), шт | 15 |
| 4. Мощность электродвигателя, кВт | 30 |
| 5. Синхронная частота вращения электродвигателя, мин ⁻¹ | 750 |

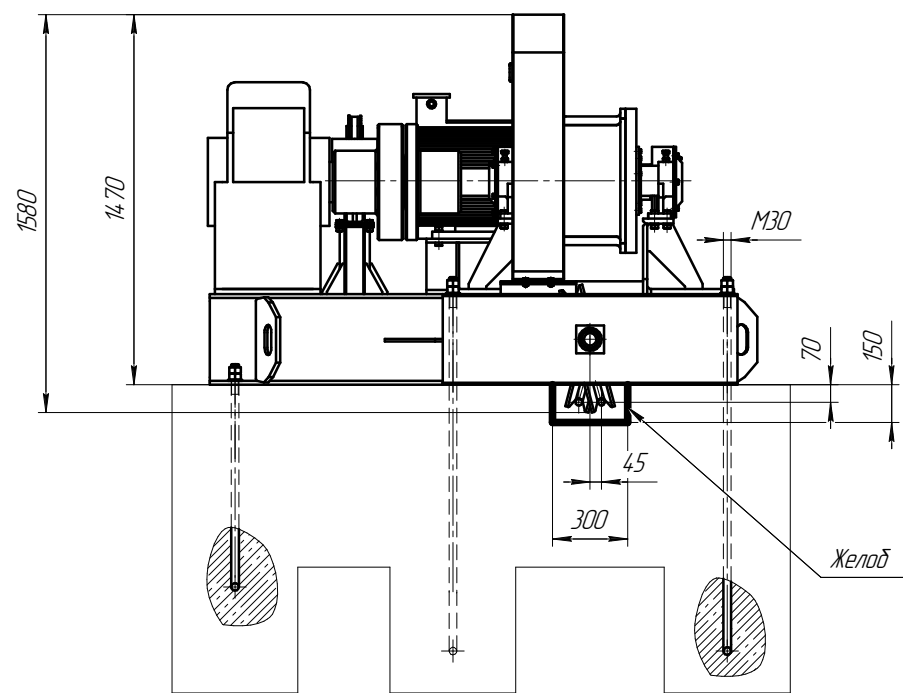
1. Размеры, вариант исполнения, количество блоков горизонтальных и блоков поддерживающих, вариант исполнения и количество кожухов защитных, количество очистителей и количество ограничителей уточнять при заказе.

МУ12-М2А.00.00.000 ГЧ				Лист	Масса	Масштаб
Изм.	Лист	№ докум.	Подп.	Лист	8806	1:25
Разраб.					Лист 1	Листов 2
Проб.					000"ПензаТехноМаш"	
Н.контр.						
Утв.						

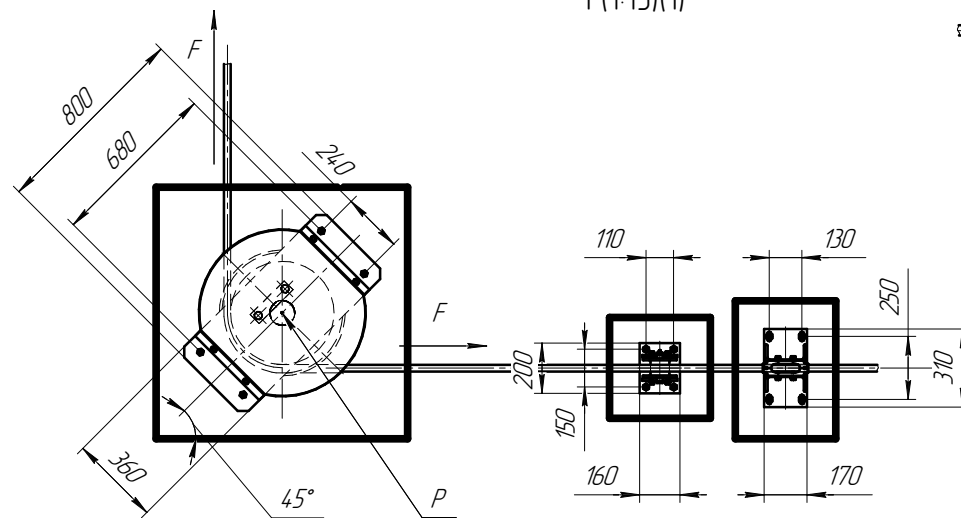
Размещение фундаментов



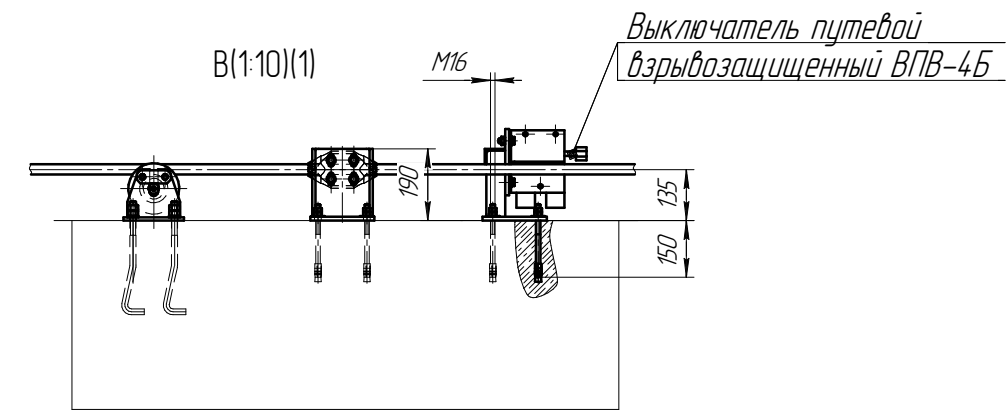
A(1:15)(1)



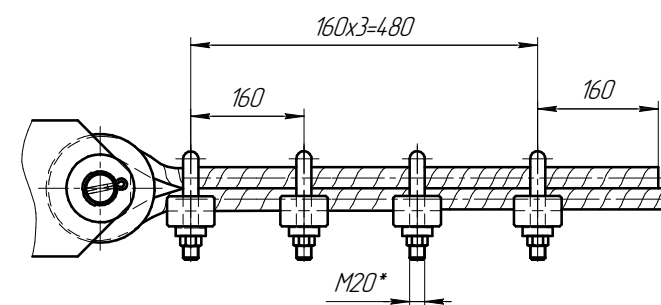
Г(1:15)(1)



В(1:10)(1)



Е(1:5)(1)



Сила $F=98,1$ кН
 Вертикальная сила $N=64$ кН
 Вертикальная сила $P=3$ кН