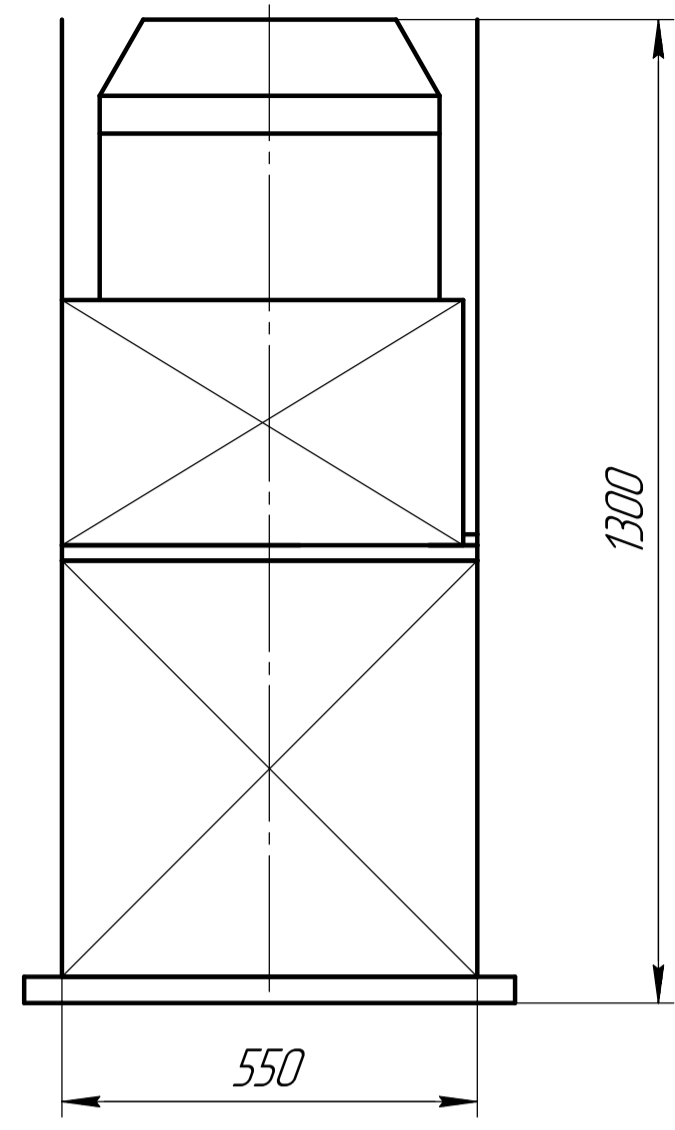
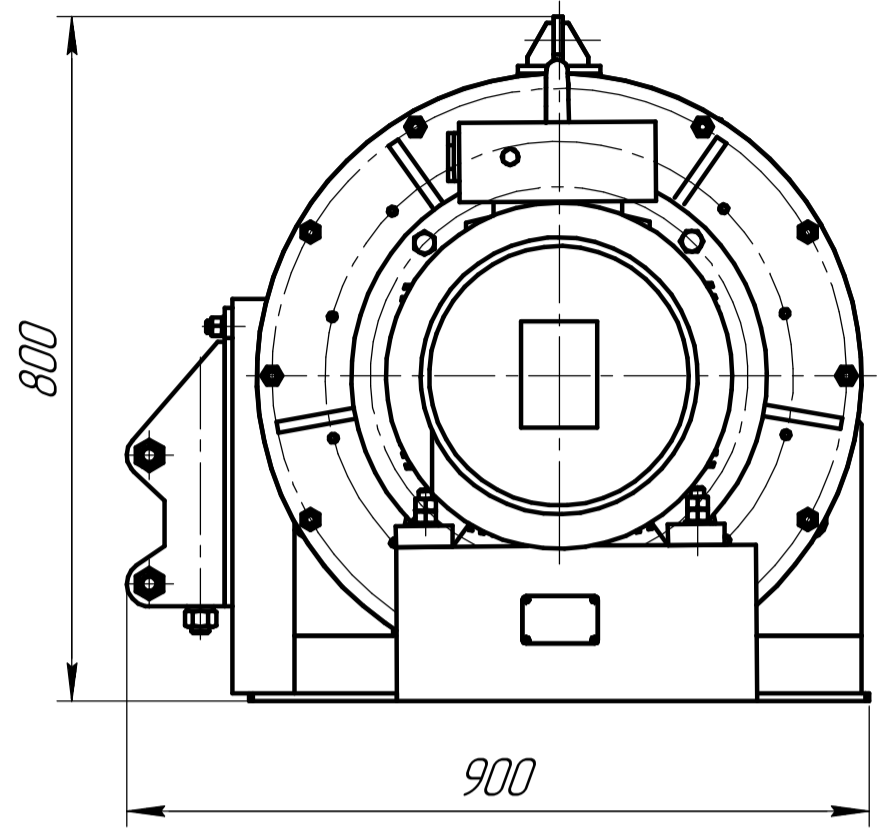
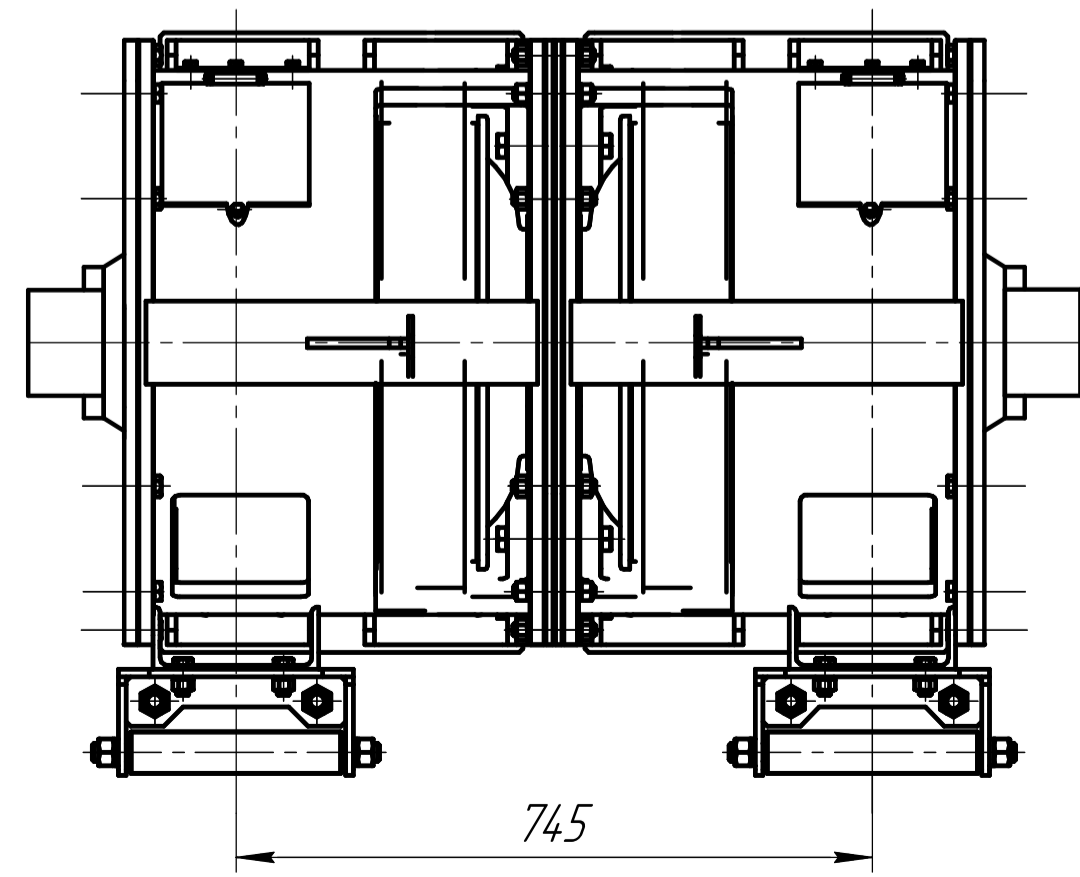
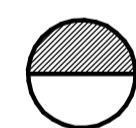
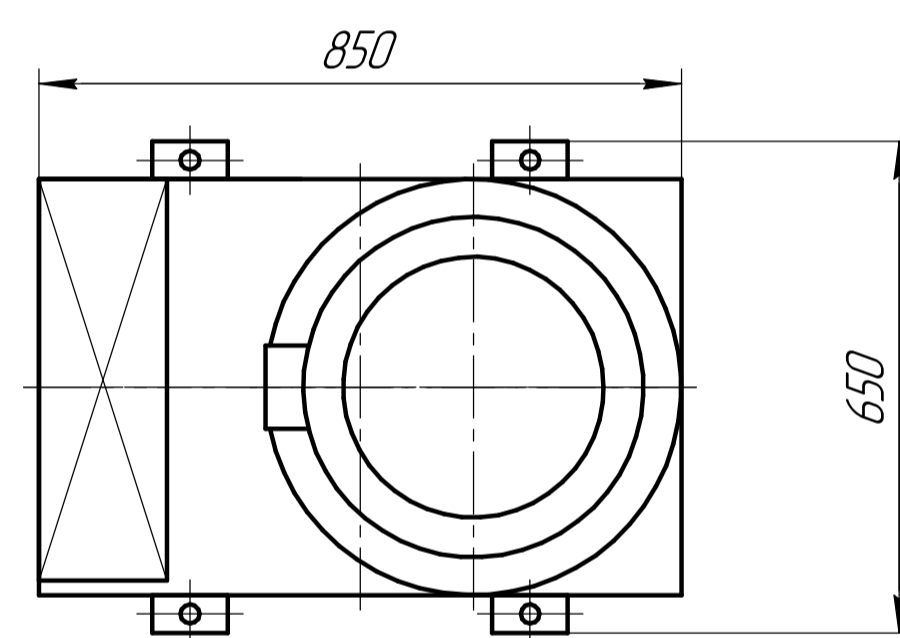
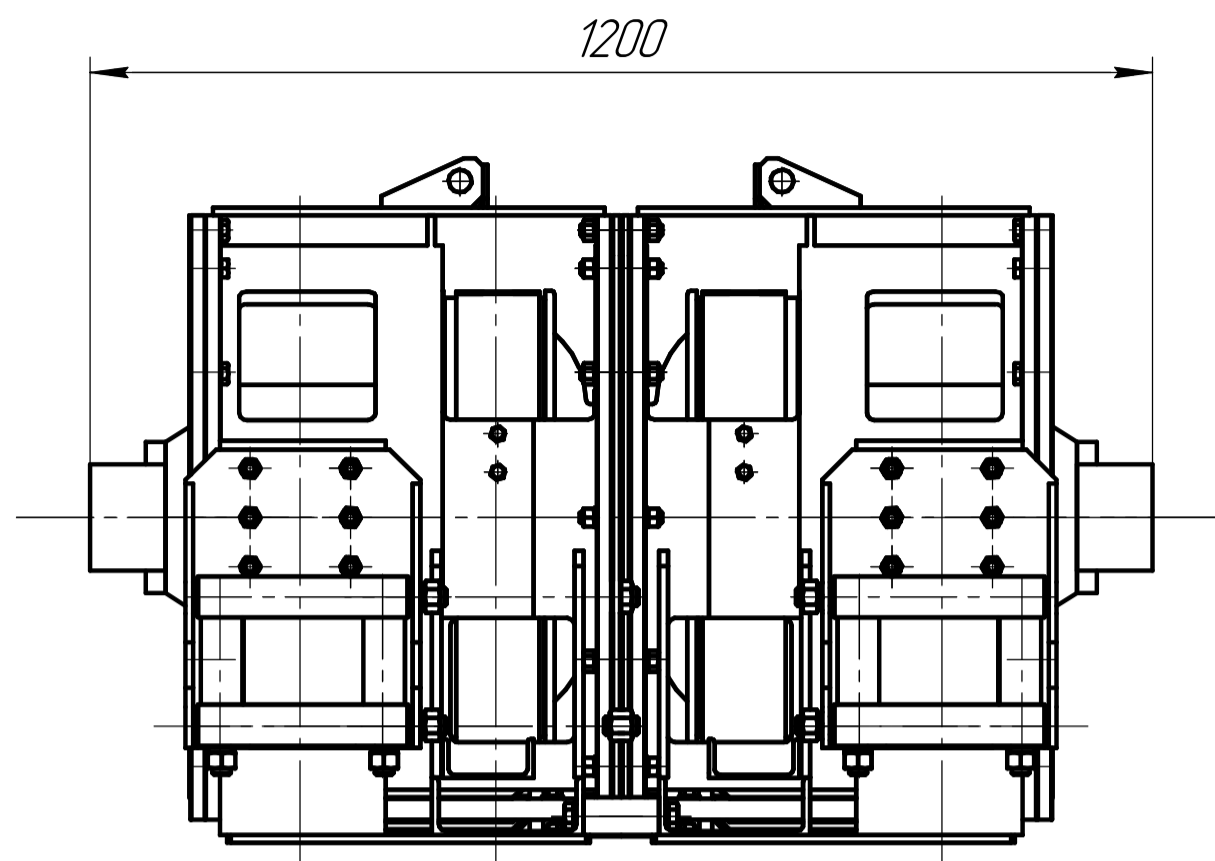


Перв. примен.
Справ. №
Подп. и дата
Инв. № дробл.
Взам. инв. №
Подп. и дата
Инв. № подл.



Технические характеристики

1. Среднее тяговое усилие на рабочем канате, не менее, кгс 4500
2. Средняя скорость каната, м/с
 - рабочего 0,97
 - холостого 2,62
3. Диаметр каната, мм 19,5
4. Канатоемкость, м 100
5. Электродвигатель мощность, кВт 55
частота вращения, об/мин 1460
6. Емкость бака, л 250
7. Рабочее давление гидросистемы, МПа 28
8. Гидропривод: гидромотор планетарный высокомоментный, шт. 2
9. Габариты и компоновку гидросистемы возможно адаптировать под место установки лебедки. Гидростанцию и пульт управления (гидрораспределитель) лебедкой возможно разместить в любом удобном месте для оператора в радиусе 2...3м от лебедки. Причем пульт управления лебедкой может быть размещен как на самой лебедке так и на отдельной стойке.
10. Управление гидроприводами лебедки осуществляется одним гидрораспределителем с ручным управлением.
11. Вес лебедки, кг 1500
12. Вес станции масляной без масла, кг 700

				55/ЛС-2СМАД.00.00.000 СБ				
Изм.	Лист	№ докум.	Подп.	Дата	Лебедка скреперная гидравлическая 55/ЛС-2СМА Габаритный чертеж	Лит.	Масса	Масштаб
Разраб.							2200	1:10
Проб.						Лист	Листов	1
Т.контр.						ООО «ПензаТехноМаш»		
Н.контр.								
Утв.	Бекин							