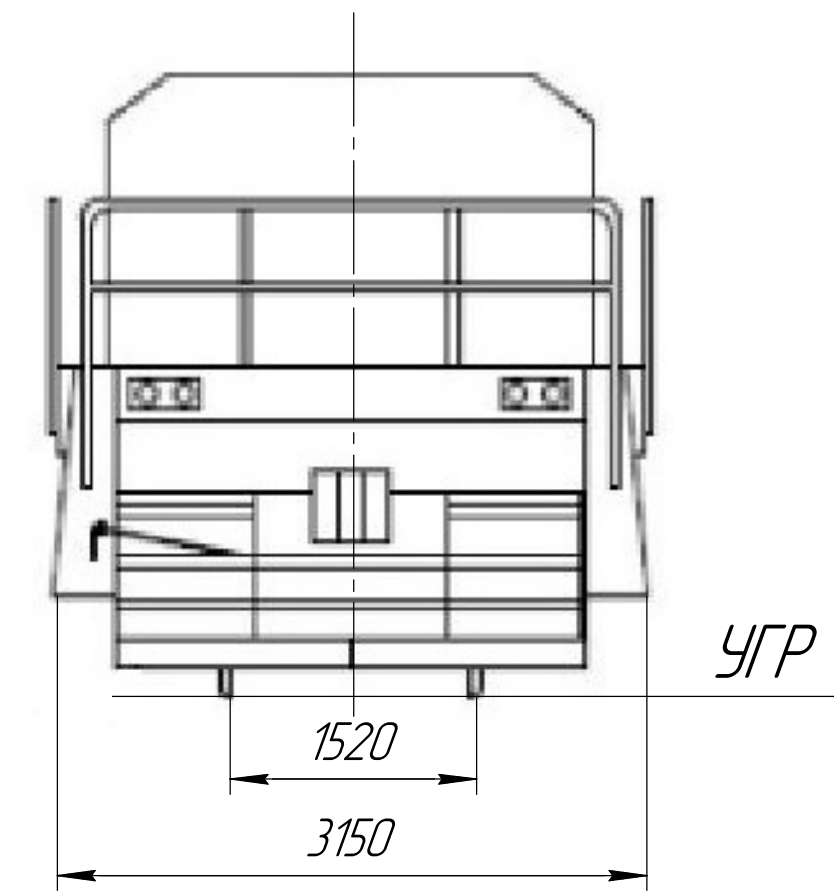
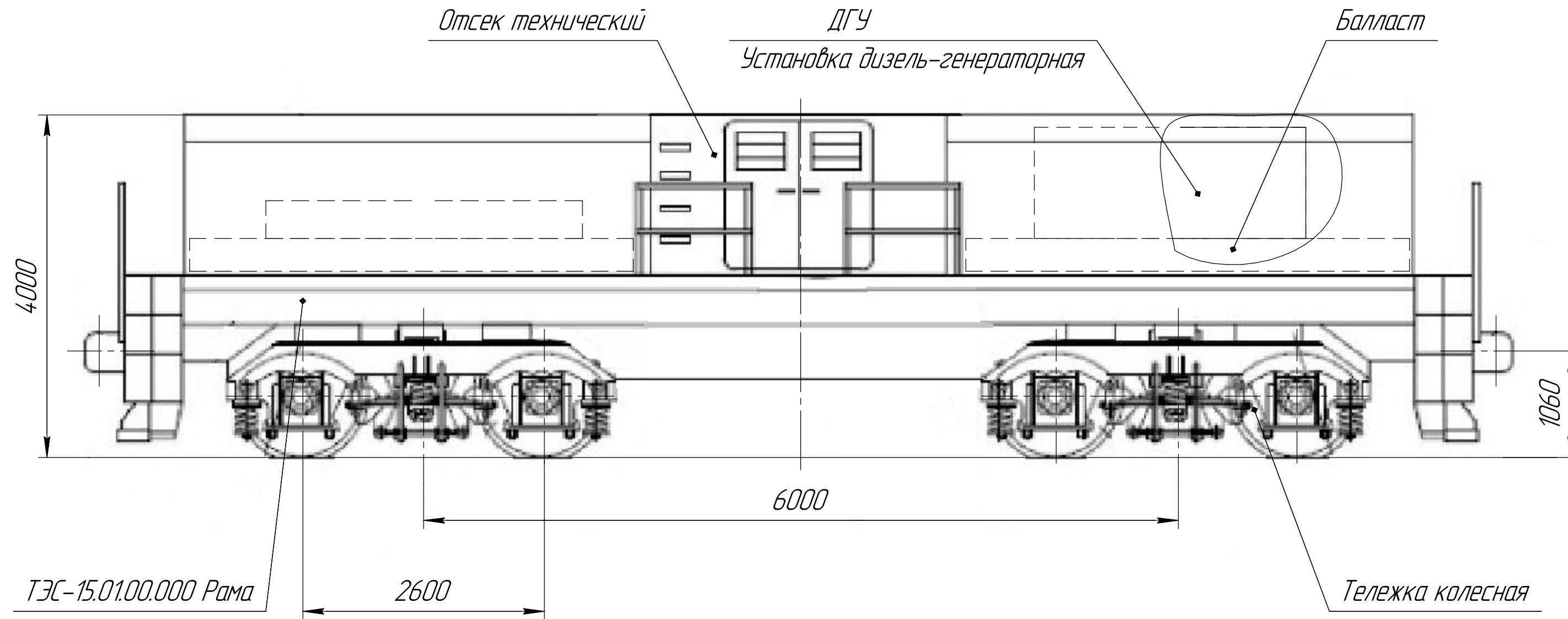


КЛ 000'00'00'51-3Е1



Техническая характеристика

- |  |                     |
|--|---------------------|
| 1. Максимальное тяговое усилие, кН                           | 150                 |
| 2. Максимальное кол-во перемещаемых порожних полувагонов, шт | 35                  |
| 3. Скорость передвижения толкателя, м/сек                    |                     |
| рабочая  | 0-0,1               |
| маневровая   | 0-10                |
| 4. Минимальный радиус кривизны ж/д путей, м                  | 75                  |
| 5. Управление толкателем                                     | дистанционное       |
| 6. Тип токопровода   | ДГУ FG Wilson P65-5 |
| мощность, кВт  | 48                  |
| габаритные размеры, мм                                       | 1680 x 760 x 1336   |
| масса, кг  | 852                 |
| 7. Система противобуксовочная                                | наличие             |
| 8. Мощность электродвигателей приводов передвижения, кВт     | 44                  |

1. Вагонотолкатель ТЭС-15 предназначен для реверсивного передвижения железнодорожных полувагонов и платформ при производстве погрузочно-разгрузочных работ на прямолинейных и криволинейных участках подъездных тупиковых путей.
2. Вагонотолкатель не предназначен для эксплуатации на магистральных железнодорожных путях.

Перв. примен.  
Справ. №  
Подп. и дата  
Взам. инв. №  
Инв. № дубл.  
Подп. и дата  
Инв. № подл.

				<b>ТЭС-15.00.00.000 ГЧ</b>		
Изм./Лист	№ докум.	Подп.	Дата	Лит.	Масса	Масштаб
Разраб.					89875	1:50
Проб.				Лист	Листов	1
Т.контр.				ООО "ПензаТехноМаш"		
Н.контр.				Копировал		
Утв.				Формат А2		